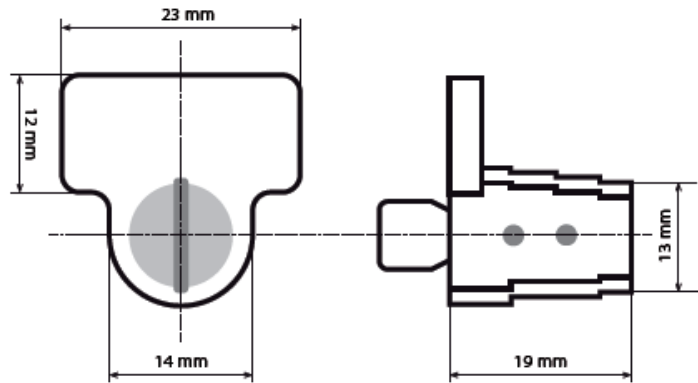




4210 гр.Стамболийски
ул.Кочо Честименски 70

ХОРТЕХ ЕООД
гр.Пловдив, ул.Борба 24
тел/факс: 032 / 94 01 14 моб : 0878 36 11 03
e-mail : office@hortechltd.com; hortech@mail.bg
www.hortechltd.com

Пломба тип ES 110



Пломба тип ES 110 е подходяща за пломбиране на прекъсвачи, електромери, разпределителни шкафове, контролно-измервателни прибори, болтове, фланци, маркиране на ръчни инструменти, измервателни устройства.

Техническа информация

Вид на пломбата	навиване
Ниво на сигурност	индикативна
Материал на пломбата	РС - поликарбонат
Материал на въжето:	стомана покрита пластмасова изолация
Якост на опън	500N (50 kg)
Работна температура	от - 40°C до +100 °C
Дължина на въже	400 мм
Диаметър на въже	0,96мм
Минимален диаметър на отвора за приложение	1,2 мм
Маркиране	лазерно
Маркировка	текст, лого, номериране – 8 цифрово, бар код
Цветовете	жълт, червен, син
Начин на поставяне	ръчно, не са необходими инструменти
Начин на премахване	режещи клещи
Опаковка:	1000 бр. / кашон